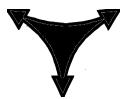


**ЗАКАЗАТЬ**



**АО «Сафоновский завод «Теплоконтроль»**

Код продукции 42 1114



**ТЕРМОМЕТРЫ ГАЗОВЫЕ  
ПОКАЗЫВАЮЩИЕ ЭЛЕКТРОКОНТАКТНЫЕ  
ТГП-100Эк-М**

Руководство по эксплуатации  
**СНИЦ.405 153.010 ПС**

г. Сафоново

## 1 Описание и работа термометров

### 1.1 Назначение

1.1.1 Термометры газовые показывающие электроконтактные ТГП-100Эк-М (в дальнейшем термометры) предназначены для измерения температуры воды, масла и других неагрессивных жидкостей и управления внешними электрическими цепями от сигнализирующего устройства.

1.1.2 По эксплуатационной законченности термометры относятся к изделиям третьего порядка по ГОСТ Р 52931.

1.1.3 По устойчивости к механическим воздействиям термометры являются виброустойчивыми (группа L3) по ГОСТ Р 52931.

1.1.4 По устойчивости к климатическим воздействиям термометры изготавливаются исполнения В категории размещения 4 по ГОСТ 15150, но для работы при температуре от  $-30^{\circ}\text{C}$  до  $+60^{\circ}\text{C}$  и относительной влажности 95 % при температуре  $(35 \pm 2)^{\circ}\text{C}$ .

1.1.5 Термометры не предназначены для эксплуатации во взрывопожароопасных помещениях.

### 1.2 Технические характеристики

1.2.1 Обозначение термометров, класс точности, пределы измерений, длина соединительного капилляра соответствует данным, указанным в таблице 1.

Таблица 1

Обозначение термометра	Пределы измерения, $^{\circ}\text{C}$	Класс точности	Длина соединительного капилляра L, м	Длина погружения термобаллона L <sub>1</sub> , мм	Диаметр термобаллона d, мм
ТГП-100Эк-М	-25 +75 0-100 0-150 0-200 0-300	2,5	0,6;1,0;1,6; 2,5; 4,0; 6,0; 10,0;12,0;16,0; 25,0	250,315 400,630	20

Примечание:

1 Допускаемое отклонение длины соединительного капилляра  $\pm 10\%$ .

2 Допускаемое отклонение длины погружения термобаллона  $+ 5\%$ .

1.2.2 Предел допускаемой основной погрешности показаний не более:  $\pm 2,5\%$  от диапазона измерений.

1.2.3 Предел допускаемой основной погрешности срабатывания сигнализирующего устройства не более:  $\pm 4\%$  от диапазона измерений.

1.2.4 Вариация показаний термометров не превышает абсолютной величины предела допускаемой основной погрешности.

1.2.5 Предел допускаемой дополнительной погрешности показаний, от изменения температуры окружающего воздуха в пределах от минус  $30^{\circ}\text{C}$  до плюс  $60^{\circ}\text{C}$ , не должен превышать  $0,05\%$  от диапазона измерений на каждые  $10^{\circ}\text{C}$  плюс  $0,015\%$  от диапазона измерений на каждые  $10^{\circ}\text{C}$  и на каждый метр дистанционного капилляра.

1.2.6 Предел допускаемой дополнительной погрешности срабатывания сигнализирующего устройства ( $\Delta$ ) в процентах от диапазона измерений, вызванное отклонением температуры окружающего воздуха от  $(20 \pm 5)^{\circ}\text{C}$ , не должен превышать

значения, определяемого по формуле  $\Delta = \pm(x + K\Delta t)$

где:  $x$  – половина абсолютной величины предела допускаемой основной погрешности;

$\Delta t$  – абсолютное значение разности температур, определяемое по формуле:

$$\Delta t = |t_2 - t_1|$$

где:  $t_2$  - любое действительное значение температур;

$t_1$  – любое действительное значение температуры, равное  $(20 \pm 5) ^\circ\text{C}$ ;

$K$  – температурный коэффициент на  $1 ^\circ\text{C}$ , равный 0,05

1.2.7 Термометр устойчив к воздействию повышенной влажности 95% при температуре  $35 ^\circ\text{C}$ .

1.2.8 Термометр выдерживает воздействие перегрузки от температуры среды, превышающей верхний предел на 4% от диапазона измерений.

1.2.9 Сигнализирующее устройство прямого действия по ГОСТ 16920-93

1.2.10 Разрывная мощность контактов сигнализирующего устройства термометров при активной нагрузке 30 В.А;

- значение коммутируемого тока от 0,01 до 1 А.

1.2.11 Термометр устойчив и прочен к воздействию синусоидальных вибраций по группе исполнения L3 ГОСТ Р 52931.

1.2.12 Термометр устойчив к воздействию одиночных ударов с параметрами:

- длительность ударного импульса в пределах 0,5 – 30 м/с, пиковое ускорение  $50 \text{ м/с}^2$ .

- общее число ударов не менее 1000.

1.2.13 Термометр в транспортной таре выдерживает воздействие температуры окружающего воздуха от  $-60 ^\circ\text{C}$  до  $+50 ^\circ\text{C}$  и относительной влажности до  $(95 \pm 3) \%$ .

1.2.14 Термометр в транспортной таре прочен к механико-динамическим нагрузкам, действующим вдоль трех взаимно перпендикулярных осей тары или в направлении, обозначенном на таре:

- вибрации по группе N2 частотой от 10 до 55 Гц;

- ударам со значением пикового ударного ускорения  $98 \text{ м/с}^2$ ,

длительностью ударного импульса 16 м/с,

число ударов  $1000 \pm 10$  для каждого направления.

Термометр прочен к ударам при свободном падении с высоты 500 мм.

1.2.15 Давление измеряемой среды – до 1.6 МПа, с защитной гильзой- до 25 МПа.

1.2.16 Вероятность безотказной работы за время 2000 ч не менее 0,98 по каждой функции.

1.2.17 Габаритные и присоединительные размеры термометров приведены в приложении А. Схема внешних электрических соединений соответствует приложению В.

1.2.18 Масса термометра не превышает 4,5 кг (с соединительным капилляром 25 м).

1.3 Устройство и работа термометра

1.3.1 Термометры состоят из измерительного и сигнализирующего устройств. Принципиальная схема приведена в приложении Б.

В состав измерительного устройства входят:

- термосистема, состоящая из пружины манометрической 3 с держателем 4, термобаллона 1 и соединительного капилляра 2 (приложение Б). Капилляр 2 по всей длине защищен защитной оболочкой.

У мест крепления капилляра 2 с термобаллоном 1 и корпусом имеются вторичные оболочки, предохраняющие капилляр от излома и пережатия в местах, наиболее подверженных перегибам.

- манометрическая пружина с держателем крепится к корпусу термометра винтами М4.

Подвижный конец манометрической пружины 3, тягой 9, регулируемой по

длине, шарнирно соединен с сектором трибосекторного механизма; на конце оси механизма крепится стрелка.

- сигнализирующее устройство.

Для коммутации напряжения внешних электрических цепей в термометрах используются два предельных контакта, один из которых 11 - замыкает цепь минимального, а другой 12 - максимального значения температуры контролируемой среды.

1.3.2 Принцип действия термометра основан на строгой зависимости давления насыщенных паров заполнителя термосистемы от температуры измеряемой среды.

Изменение температуры измеряемой среды воспринимается заполнителем термосистемы через термобаллон 1 и вызывает изменение давления в термосистеме, под действием которого манометрическая пружина 3 разворачивается и через тягу 9 трибосекторный механизм перемещает показывающую стрелку 7 относительно циферблата 8.

Вместе с показывающей стрелкой перемещается ведущий поводок 10, жестко соединенный с осью и осуществляющий кинематическую связь измерительного устройства с сигнализирующим.

1.4 Маркировка

1.4.1 На циферблате термометров должны быть нанесены:

- обозначение термометра;

- единицы измерения;

- класс точности;

- порядковый номер;

- год выпуска термометров;

- товарный знак предприятия-изготовителя;

- знак утверждения типа.

1.4.2 На плоскости грани штуцера термобаллона должна быть нанесена длина соединительного капилляра в «м» и длина погружения термобаллона в «мм».

1.4.3 На транспортной таре в соответствии с ГОСТ 14192 должны быть нанесены черной влагоустойчивой краской основные, дополнительные и манипуляционные знаки, соответствующие надписям: «Хрупкое. Осторожно», «Верх», «Беречь от влаги».

1.5 Упаковка

1.5.1 Термометры должны быть упакованы по технической документации и соответствовать категории упаковки КУ-1 по ГОСТ 23170.

1.5.2 Термометры, транспортируемые в районы Крайнего Севера и труднодоступные районы, должны упаковываться по ГОСТ 15846.

1.5.3 Термометры должны упаковываться в ящики типа III по ГОСТ 5959, внутренние стенки которых должны быть предварительно выложены водонепроницаемой бумагой.

## 2 Использование и назначение

2.1 Эксплуатационные ограничения.

2.1.1 При выборе места установки термометра следует соблюдать следующие условия:

1) расстояние от дистанционного термометра до места установки термобаллона должно определяться длиной дистанционного капилляра;

2) место установки термометра и термобаллона должно обеспечивать удобство обслуживания и наблюдения за показаниями;

3) термометр должен быть установлен в рабочее положение с допустимым отклонением  $\pm 5 ^\circ$ ;

4) во избежание изменений показаний термометр и соединительный капилляр термометра не должны находиться вблизи нагревательных и охлаждающих устройств;

5) окружающий воздух не должен содержать примесей агрессивных паров и газов;

6) термометр не должен подвергаться воздействию осадков и солнечной радиации;

7) вибрация не должна отличаться от условий, оговоренных в разделе «Технические характеристики».

2.1.2 Термометр и термобаллон должны монтироваться в соответствии с чертежами, приведенными в приложении А.

2.1.3 Соединительный капилляр подвешивается на крючках или крепится скобами с радиусами закруглений в местах изгиба не менее 50 мм.

2.1.4 Положение термобаллона термометра в измеряемой среде может быть любым: вертикальным, горизонтальным или наклонным.

2.1.5 При давлении измеряемой среды свыше 1,6 МПа и в случаях, когда смена термометра может повлечь нежелательную в производстве остановку агрегата, рекомендуется применять защитную гильзу.

Во избежание увеличения показателя тепловой инерции после установки термобаллона, защитную гильзу заполнить металлическими опилками или жидкостью с температурой кипения выше верхнего предела измерений термометра.

Примечание: *Защитная гильза не поставляется.*

2.1.6 Подключение внешних электрических цепей к термометру должно производиться кабелем с сечением жил не менее 0,2 мм<sup>2</sup> по схеме, приведенной в приложении В.

2.2 Подготовка к использованию

2.2.1 Перед включением термометра в работу необходимо:  
проверить правильность монтажа термометра в соответствии с разделом 5;  
проверить герметичность в месте установки термобаллона.

2.2.2 Условное давление измеряемой среды не должно превышать значения, указанного в паспорте на термометр.

### 3 Техническое обслуживание

3.1 Техническое освидетельствование

3.1.1 Поверка термометра проводится по ГОСТ 8.305 и ГОСТ 16920.

Примечание: При определении погрешности и вариации показаний указатели пределов сигнализации должны быть выведены за пределы шкалы.

3.1.2 Периодичность поверки устанавливается 1 раз в год. Поверку проводят органы метрологической службы, имеющие соответствующее разрешение.

3.1.3 Поверка основной погрешности и вариации срабатывания сигнализирующего устройства проводится с использованием схемы внешних электрических соединений термометров (приложение В) с подключением контрольных лампочек до 50 В.А в цепи «минимум», «максимум», «общий».

Выбрать для поверки не менее трех оцифрованных точек: в первой трети, в средней части и в последней трети шкалы циферблата.

Вывести указатель нижнего предела сигнализации за начальную отметку шкалы и установить указатель верхнего предела сигнализации на одной из оцифрованных отметок в первой трети шкалы. После этого плавно повысить температуру до тех пор, пока не произойдет загорание электрической лампочки сигнализации. Зафиксировать по образцовому термометру температуру, при которой произошло срабатывание сигнализирующего устройства. Температуру термобаллона повысить на 2- 5 % от диапазона измерений и после трехминутной выдержки плавно понижать ее до тех пор, пока не разомкнется цепь и не погаснет лампочка. Зафиксировать по образцовому термометру температуру в момент размыкания электрической цепи.

Основную погрешность срабатывания сигнализирующего устройства определяют как разность между значением температуры, на которое установлен указатель и действительным значением, замеренным по образцовому термометру. Основная погрешность срабатывания не должна превышать значения, указанного в п. 1.2.3.

Произвести аналогичную поверку в средней части и в последней трети шкалы.  
Произвести поверку нижнего предела сигнализации по вышеизложенной методике при выведенном за конечную отметку шкалы указателе верхнего предела сигнализации.

Вариация срабатывания сигнализирующего устройства определяется как разность температур, при которых произошло срабатывание сигнализирующего устройства при прямом и обратном ходах.

Вариация срабатывания не должна превышать абсолютного значения предела допускаемой основной погрешности.

Допускается определение погрешности и вариации срабатывания сигнализирующего устройства проводить механическим перемещением указателей пределов сигнализации при постоянном значении температуры.

При определении основной погрешности и вариации показаний газовых термометров время выдержки термобаллона в термостате перед снятием показаний допускается увеличить до 20 мин., а на отметках шкалы близких к температуре окружающего воздуха – до 40 мин.

3.1.4 Оформление результатов поверки.

3.1.4.1 Результаты поверки оформить путем записи результатов в эксплуатационном паспорте.

### 4 Текущий ремонт

Характерные неисправности и методы их устранения указаны в табл. 2.

Таблица 2

Возможная неисправность	Вероятная причина	Методы устранения
4.1 Термометр не реагирует на изменение температуры	Не герметичность термосистемы, утечка заполнителя	Заменить термосистему и отрегулировать прибор
4.2 Показания термометра не соответствуют показаниям контрольного термометра	Сбита стрелка с начального положения. Сбита настройка угла раскручивания пружины	Установить стрелку по контрольному термометру. Отрегулировать измерительную систему прибора
4.3 Показания термометра значительно выше истинного значения температуры	Неполное омывание термобаллона измерительной средой Термометр был подвергнут перегрузке	Погрузить термобаллон в измерительную среду на необходимую глубину Заменить термосистему, отрегулировать термометр

Продолжение таблицы 2.

Возможная неисправность	Вероятная причина	Методы устранения
4.4 Значительные расхождения между прямым и обратным ходом	Заедание в шарнирах тяги или цапфах осей трибки и сектора.	Устранить заедание.
4.5 Показывающая стрелка термометра достигла предела сигнализации, но сигнал отсутствует	Обрыв провода	Проверить соответствующий провод, устранить обрыв

После устранения неисправностей произвести поверку технического состояния термометров.

## 5 Меры безопасности

5.1 Безопасность при монтаже, испытаниях и эксплуатации термометра обеспечивается:

изоляция электрических цепей термометров в соответствии с нормами, установленными соответствующими стандартами;

надёжным креплением корпусов термометров при монтаже на объекте;

заземлением на корпус зажимом, предусмотренным по ГОСТ 12.2.007.0, отмеченным знаком заземления, при этом размещение термометра должно обеспечивать удобство заземления и периодическую поверку.

5.2 При эксплуатации термометров необходимо соблюдать «Правила технической эксплуатации электроустановок потребителей» и «Правила техники безопасности при эксплуатации электроустановок потребителей» для установок напряжением до 1000 В.

5.2.1 Термометры должны обслуживаться персоналом, имеющим квалификационную группу по технике безопасности не ниже II в соответствии с «Правилами техники безопасности при эксплуатации установок потребителей».

5.3 Устранение дефектов термометров, замена, присоединение и отсоединение его от магистралей, подводящих измеряемую среду, производится при полном отсутствии давления в магистральных и отключенном электрическом питании.

5.4 Эксплуатация термометров разрешается только при наличии инструкции по технике безопасности, утвержденной руководителем предприятия-потребителя и учитывающей специфику применения термометров в конкретном технологическом процессе.

## 6 Хранение

6.1 Упакованные термометры должны храниться в условиях по группе I ГОСТ 15150.

## 7 Транспортирование

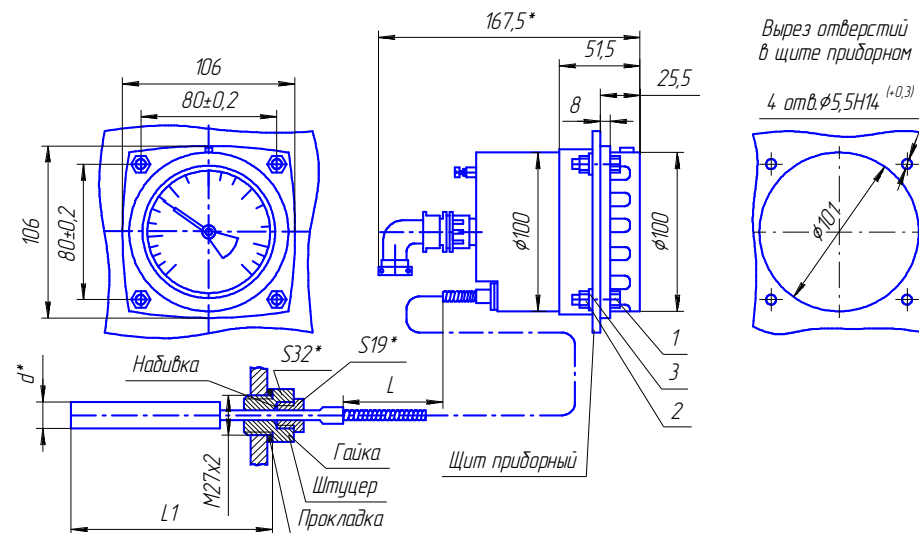
7.1 Транспортирование в упаковке производится в закрытых транспортных средствах всеми видами транспорта на любое расстояние по группе условий хранения 4 (Ж2) ГОСТ 15150.

Примечание: Транспортирование на самолетах должно производиться только в отапливаемых герметизированных отсеках.

7.2 Транспортирование грузов пакетами производится по ГОСТ 26663.

## Приложение А

Габаритные, присоединительные и монтажные размеры термометра ТГП-100Эк

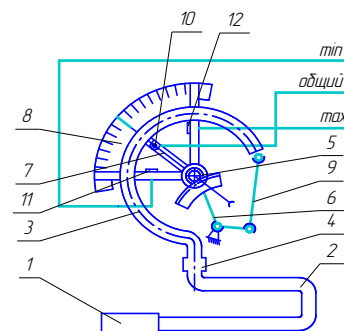


1 – Болт М5-6g ГОСТ 7805-70; 2 – Гайка М5-6Н ГОСТ 5227-70;  
3 – Шайба 5 ГОСТ 11371-78.

Болты, гайки, шайбы не поставляются. Величины: L; L1; d см. в таблице 1.

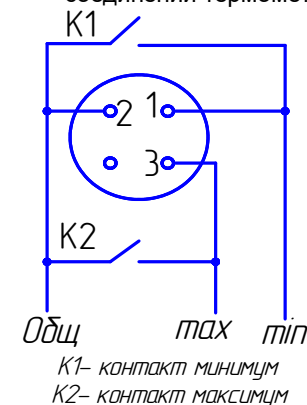
## Приложение Б

Схема принципиальная термометра ТГП-100Эк -М



## Приложение В

Схема внешних электрических соединений термометра ТГП-100Эк-М



1 – термобаллон; 2 – соединительный капилляр; 3 – манометрическая пружина; 4 – держатель; 5 – ось; 6 – сектор; 7 – стрелка; 8 – циферблат; 9- тяга; 10 – ведущий поводок; 11 – контакт «минимум»; 12 – контакт «максимум».

2155003, Смоленская обл. г. Сафоново, ул. Ленинградская, 18  
приёмная 2-84-15, отдел маркетинга 2-84-11